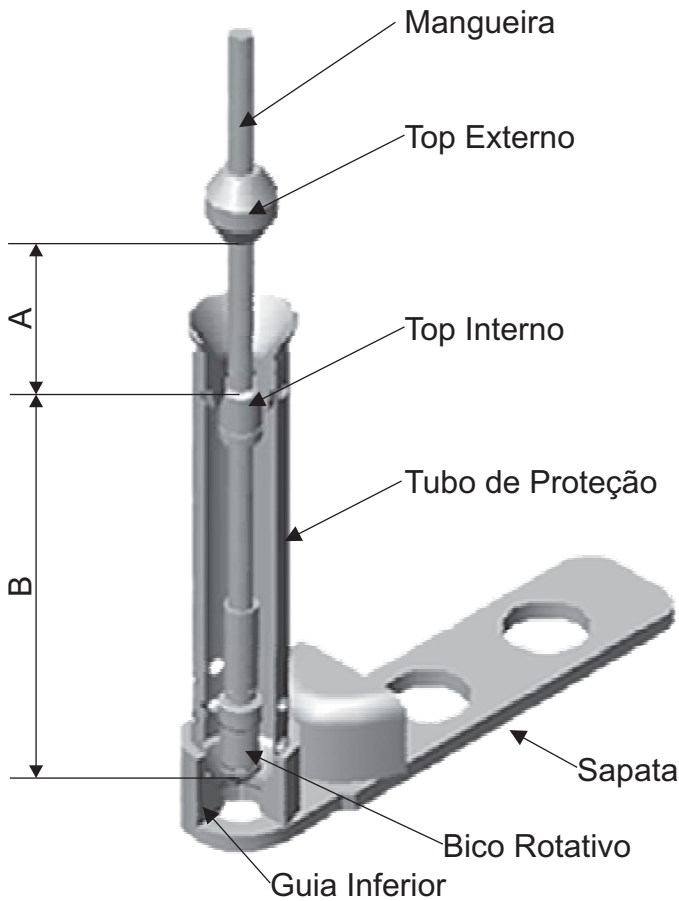


Tubojet[®]



Importante!
O guia inferior possui um dispositivo de segurança que protege o operador num eventual desgaste do dispositivo, havendo vazamento na parte frontal do mesmo seu uso deve ser imediatamente suspenso.



Para melhor segurança e durabilidade, utilize somente ferramentas adequadas às funções, nunca utilize grifos ou chave de cano.

Instruções de Uso

- 1 Regular e fixar o “**Top Interno**” (medida “B”) de tal forma que a saída do jato no bico fique localizada na guia inferior para evitar o desgaste do “**Tubo de Proteção**” (deixar medida “C” entre 5 e 10mm).
- 2 Fixar o “**Top Externo**” na mangueira de acordo com o comprimento do tubo a ser jateado (medida “A”), aplicando um bom aperto.
- 3 Caso o “**Top Externo**” ou “**Top Interno**” se solte ou afrouxe, desligue o equipamento e repita o procedimento 1 e 2.
- 4 Em caso de vazamento ou ruptura de mangueira substitua imediatamente a mesma.
- 5 Em caso de dúvida suspenda o trabalho e entre em contato com o departamento técnico LEMASA.
- 6 Para evitar acidentes nunca regular (Apertar) mangueira ou conexão com o equipamento em funcionamento.
- 7 Não escalar pessoal não treinado para o trabalho de hidrojateamento. Sempre utilizar equipamento de proteção individual (EPI's).

**SEGURANÇA
MÁXIMA**