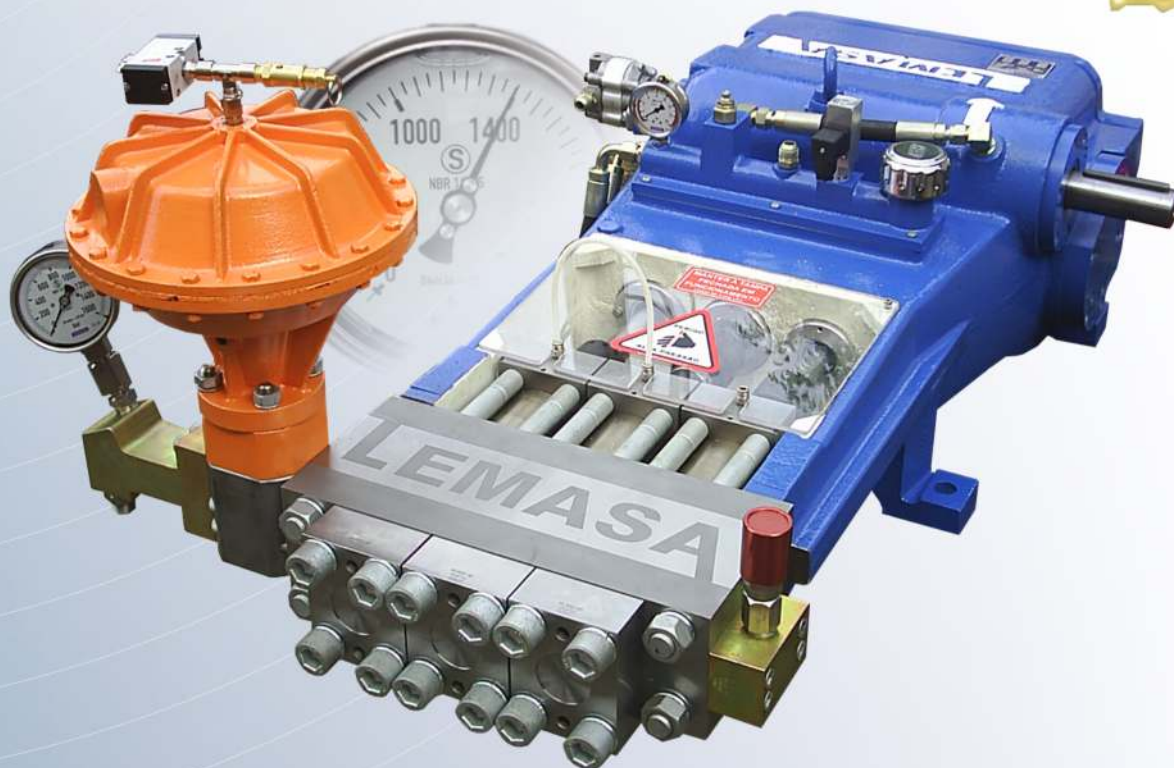


Tecnologia Alemã
"Made in Brazil"



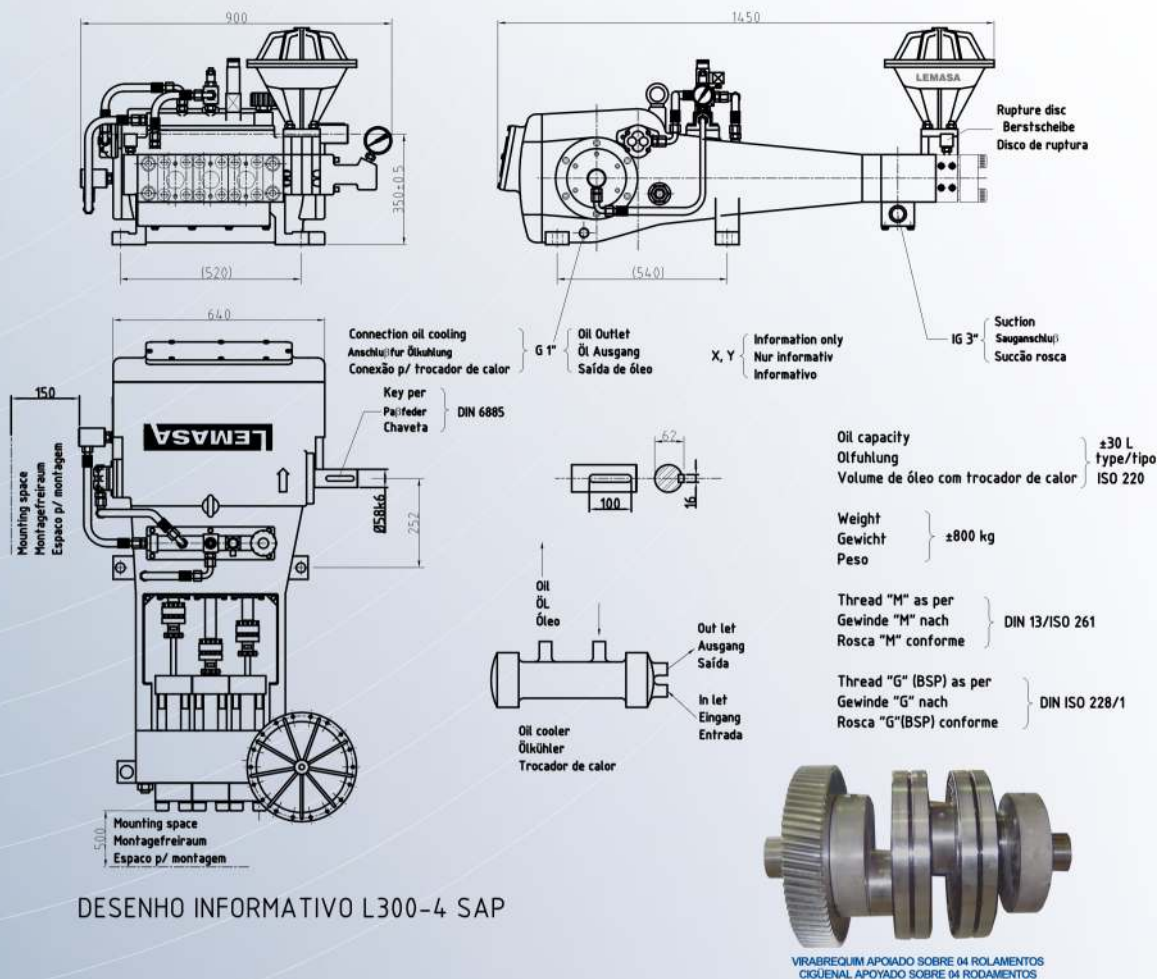
BOMBA L-300/4 SAP



- Redutor integrado (Construção compacta)
- Virabrequim usinado dinamicamente balanceado, com 04 rolamentos sobre o eixo.
- Lubrificação forçada sobre as bronzinas, pino de biela e parte externa do pistão guia, possui trocador de calor, filtro, pressostato e manômetro para óleo de lubrificação como acessório Standard.
- Pistões autocentrantes em metal duro.
- Permite a troca do conjunto de pistões para alterar a vazão e a pressão da bomba (tabela abaixo).
- Vedações por Lamelas.
- Cabeçote, válvulas e sedes em aço cromo/níquel resistente à fadiga.
- Regulador de pressão Pneumático que permite aferir até a pressão, máxima com a bomba em funcionamento como acessório Standard.
- Disco de Ruptura.
- Bloco de Saída incluindo conexões em Inox e Manômetro com glicerina, com saídas para baixo.
- Fabricação Própria e Assistência técnica permanente.



- Reductor Integrado (construcción compacta).
- Cingueñal elaborado y dinamicamente balanceado, con 04 rodamientos sobre el eje.
- Lubricación forzada sobre casquillos, punta de biela y parte externa del pistón guía. Posee intercambiador de calor, filtro, presostato y manómetro para aceite de lubricación como accesorios Standard.
- Pistones autocentrantes en carburo tungsteno.
- Permite la sustitución del conjunto de pistones para alterar el caudal y la presión de la bomba (tabla abajo)
- Sello por empaques.
- Cabezal, Válvulas y asientos de válvula son de acero cromo/níquel resistente a fatiga.
- Regulador de presión neumático que permite regulaje hasta la presión máxima con la bomba en funcionamiento como accesorio Standard.
- Disco de Ruptura.
- Bloque de Salida con conexiones em Inox y Manómetro com glicerina, y salidas para abajo.
- Producción propia con soporte técnico permanente.



DESENHO INFORMATIVO L300-4 SAP

Curso Virabrequim 100mm 480 Rpm Carrera cigüeñal 100 mm 480 Rpm		Potência em Cv(KW) / 1800rpm em regime contínuo Potencia en Cv (KW) / 1800 Rpm en régimen continuo			
Diâmetro do Pistão Diámetro del Pistón	Litros por Minuto (GPM)	225 Cv (168 KW)	250 Cv (187 KW)	300 Cv (225 KW)	330 Cv (250 KW)
		Pressão em Bar		Presión en Bar	
*Ø 26mm	76 (20,00)	1193	1290	-----	-----
*Ø 28mm	88 (23,25)	1030	1150	1470	-----
*Ø 30mm	101 (26,70)	900	972	1280	1400
*Ø 32mm	115 (30,40)	790	855	1030	1200
*Ø 35mm	138 (36,50)	657	730	860	1000
*Ø 38mm	163 (43,00)	560	620	730	830
*Ø 40mm	180 (47,60)	500	560	650	750
*Ø 45mm	228 (60,20)	400	442	530	600

A LEMASA INDÚSTRIA E COMÉRCIO DE BOMBAS DE ALTA PRESSÃO LTDA., RESERVA-SE O DIREITO DE DESCONTINUAR MODELOS OU MODIFICAR ESPECIFICAÇÕES E DESENHOS EM QUALQUER TEMPO, SEM PRÉVIO AVISO. FOTOS MERAMENTE ILUSTRATIVAS