

Tecnologia Alemã  
"Made in Brazil"



## TITAN T PUMP

### BOMBA L-550/4 SAP

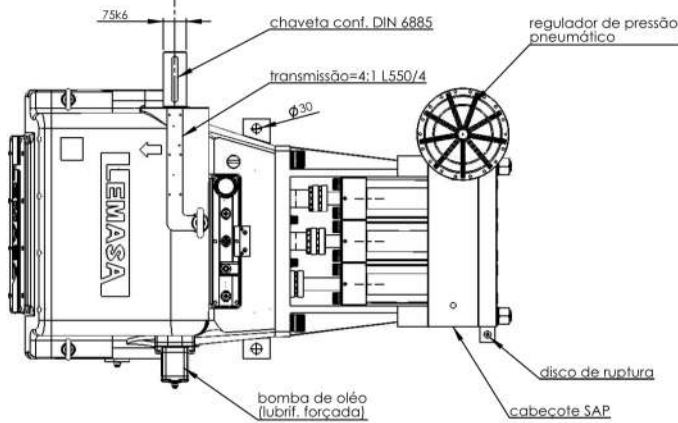
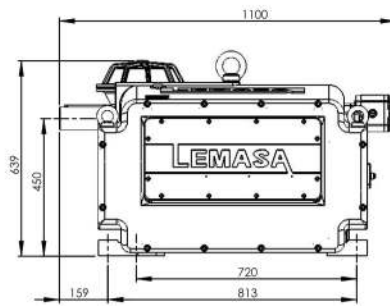
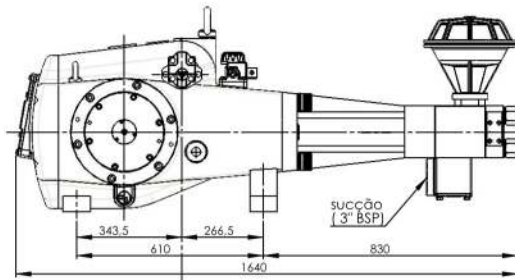


- Redutor integrado (Construção compacta)
- Virabrequim usinado dinamicamente balanceado, com 04 rolamentos sobre o eixo.
- Lubrificação forçada sobre as bronzinas, pino de biela e parte externa do pistão guia, possui trocador de calor, filtro, pressostato e manômetro para óleo de lubrificação como acessório Standard.
- Pistões autocentrantes em metal duro.
- Permite a troca do conjunto de pistões para alterar a vazão e a pressão da bomba (tabela abaixo).
- Vedações por Lamelas.
- Cabeçote, válvulas e sedes em aço cromo/níquel resistente à fadiga.
- Regulador de pressão Pneumático que permite aferir até a pressão, máxima com a bomba em funcionamento como acessório Standard.
- Disco de Ruptura.
- Bloco de Saída incluindo conexões em Inox e Manômetro com glicerina, com saídas para baixo.
- Fabricação Própria e Assistência técnica permanente.



- Reductor Integrado (construcción compacta).
- Cingueñal elaborado y dinamicamente balanceado, con 04 rodamientos sobre el eje.
- Lubricación forzada sobre casquillos, punta de biela y parte externa del pistón guía. Posee intercambiador de calor, filtro, presostato y manómetro para aceite de lubricación como accesorios Standard.
- Pistones autocentrantes en carburo tungsteno.
- Permite la sustitución del conjunto de pistones para alterar el caudal y la presión de la bomba (tabla abajo)
- Sello por empaques.
- Cabezal, Válvulas y asientos de válvula son de acero cromo/níquel resistente a fatiga.
- Regulador de presión neumático que permite regulaje hasta la presión máxima con la bomba en funcionamiento como accesorio Standard.
- Disco de Ruptura.
- Bloque de Salida con conexiones em Inox y Manómetro com glicerina, y salidas para abajo.
- Producción propia con soporte técnica permanente.

## DESENHO INFORMATIVO L-550/4



VRABREQUM APOIADO SOBRE 04 ROLAMENTOS CIGÜENAL APOYADO SOBRE 04 RODAMIENTOS

Curso Virabrequim 105mm 450 Rpm  
Carrera cigüeñal 105 mm 450 Rpm

Potência em Cv(KW) / 1800rpm em regime contínuo  
Potencia en Cv (KW) / 1800 Rpm en régimen

Diâmetro do Pistão Diámetro del Pistón	Litros por minuto	350 Cv (263KW)	400 Cv (300KW)	450 Cv (337KW)	550 Cv (412KW)
		Pressão em		Presión en	
Ø 30	100	1420	1500	-----	-----
Ø 32	114	1250	1150	1500	-----
Ø 35	136	1050	1200	1390	1500
Ø 40	178	800	910	1020	1250
Ø 45	225	630	720	810	990
Ø 50	278	510	580	650	800
Ø 55	336	420	480	540	660
Ø 60	400	350	400	450	556

A LEMASA INDÚSTRIA E COMÉRCIO DE BOMBAS DE ALTA PRESSÃO LTDA., RESERVA-SE O DIREITO DE DESCONTINUAR MODELOS OU MODIFICAR ESPECIFICAÇÕES E DESENHOS EM QUALQUER TEMPO, SEM PRÉVIO AVISO. FOTOS MERAMENTE ILUSTRATIVAS

**LEMASA INDÚSTRIA E COMÉRCIO LTDA.**  
Av. Juscelino Kubitschek de Oliveira, 563  
CEP 13346-600 Indaiatuba/SP - Brasil  
Fone: (+55) 19 3935.8755 Fax: (+55) 19 3935.8516  
lemasa@lemasa.com.br - www.lemasa.com.br